

Encore le 2K FM qui a sévit...!

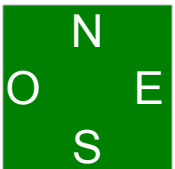
J'ai choisi la donne **n°10** qui a été généralement maltraitée...
(et oui...je suis tenace..Peut-être un jour j'arriverai à convaincre un certain nombre qu'il n'y a rien de plus efficace avec les bicolores que l'ouverture de...1!!!).

Voici une séquence toute simple qui a le bon gout de découvrir le bon contrat en comptant sur ses ...doigts...

Donne 10

Est donneur

Tous vulnérable

<p>♠ 10 9 4 3 ♥ 8 5 2 ♦ 4 ♣ V 9 6 5 3</p>	<p>♠ R ♥ R 4 ♦ V 10 9 6 3 ♣ R D 8 4 2</p>		<p>♠ V 7 5 ♥ D 10 9 7 6 3 ♦ 8 5 ♣ 10 7</p>
	<p>♠ A D 8 6 2 ♥ A V ♦ A R D 7 2 ♣ A</p>		

<i>Ouest</i>	<i>Nord</i>	<i>Est</i>	<i>Sud</i>
		1 passe	1 ♠
1 passe	2 ♣	2 passe	2 3 ♦!
2 passe	3 4 ♦	3 passe	3 4 SA
3 passe	4 5 ♣	4 passe	4 5 SA
4 passe	5 6 ♣	5 passe	5 6 ♥
5 passe	6 7 ♣	6 passe	6 7 SA
6 passe	7 passe	7 passe	

Quelques explications:

1 ♠...Quoi d'autre avec ce superbe bicolore !

2 ♣...Plus descriptif que 2 ♦.

3 ♦...Pour le coup, description d'un fort bicolore *5/5 de 2/3 perdantes.*

4 ♦...Fit naturel :)

4 SA, Enfin un Blackwood utile ! :)

(préparation à la demande des ROIS puisque nous possédons les 4 AS!)

5 SA...Combien de ROI partenaire ?

6 ♣...*3 Rois..*

***A ce stade, **SUD** compte sur ses doigts 3 ♠, 2 ♥, 5 ♦ et 2 ♣ avec seulement **9H** chez le répondant. *(Celui-ci est sensé posséder un minimum de 11H pour sa 1ère enchère !)*

Il est donc normal d'essayer de trouver une *13ème levée pour conclure à SA!* (Vous savez, le TPP!)

L'enchère de **6 ♥** (qui impose déjà de jouer **7 ♦**), demande un complément de levée non décrite auparavant.

7 ♣...Mes derniers retranchements...

7 SA...ARGINE sera la 13ème.

Et voilà :)

Si cela vous semble "*tiré par les cheveux*", évidemment vous pouvez vous contenter de déclarer **7 ♦** qui vous rapportera la modique note de **90,31%**.

Le top étant à 7 SA pour 96,44%.

52 paires sur 450 l'on découvert au national.

Ceux qui n'ont déclaré aucun de ses 2 grands chelems ne marqueront pas la moyenne...*(excepté 6 SA si vous réussissez à réaliser 13 levées. Ouest étant squeezé sur les 5 coups de ♦ et à condition que vous ne vous trompiez pas dans la fin de coup!)*

Beaucoup ont encore choisi l'ouverture de **2 ♦ FM**...pour un résultat très hasardeux au final après le début :

<i>Ouest</i>	<i>Nord</i>	<i>Est</i>	<i>Sud</i>
	2 ♦	passé	2 SA
passé	3 ♠	passé	??
passé	??		

Retrouver à ce stade un fit **10ème à ♦** semble tout simplement...un exercice pour notre très cher magicien local :)

Quant à retrouver le contrat de **7 SA**...à part jeter une pièce en l'air et attendre de voir le mort pour compter sur ses doigts, je ne vois pas bien :) !

Bonne semaine,

Pascal.